

ESPECIFICACIONES

Especificaciones breves

Cajón de espera/servicio Winston CVap, modelo HBB0N2 con controles diferenciales electrónicos para controlar la temperatura de los alimentos de 32 a 82 °C y conservar la textura de los alimentos con ajustes de 32 a 82 °C. Temperatura máxima del cajón 121 °C. Utiliza la tecnología de vapor controlado (patente n.º 5 494 690) como método y aparato para conservar calientes los alimentos, que consiste en un calentador de aire y un calentador de agua para obtener un contenido de vapor de agua ideal en relación con la humedad de los alimentos.

Construcción

Control	El control diferencial electrónico permite controlar la temperatura y la textura de los alimentos de forma precisa.
Capacidad	2 cubetas para mesa de vapor (304,8 mm x 508 mm x hasta 152 mm) 4 medias cubetas para mesa de vapor (304,8 mm x 254 mm x hasta 152 mm) 6 cubetas de un tercio para mesa de vapor (304,8 mm x 177,8 mm x hasta 152 mm) 2 cubetas Gastronorm 1/1
Tolerancia de peso	9,07 kg por cajón.
Sistema eléctrico	Se entrega con un cable de alimentación de 2134 mm (mínimo) y un enchufe.
Cajón	Alberga dos cubetas de mesa de vapor completas (hasta 152 mm de profundidad), cuatro medias cubetas de mesa de vapor, seis cubetas de un tercio de mesa de vapor o dos cubetas gastronorm 1/1. Fácil de quitar y reemplazar.
Materiales	El interior es de acero inoxidable para facilitar la limpieza y prolongar la vida útil con un uso y cuidado razonables.
Llenado de agua	Se maneja manualmente con un pico de llenado fácil. Se recomienda agua potable de baja mineralización. De lo contrario, use un desionizador/desmineralizador para reducir al mínimo los daños causados por la corrosión.
Requisitos de instalación	Las unidades deben instalarse dejando un espacio libre de 51 mm a los lados y no deben instalarse cerca de nada que emita calor suficiente para que el exterior del armario Winston supere un temperatura superficial de más de 93 °C. Consulte el manual del propietario para ver los requisitos específicos de instalación. Por lo general, no es necesario instalar este equipo debajo de campanas tipo 1 o 2; sin embargo, debe comprobar los códigos locales referentes a las medidas sanitarias y antiincendios.



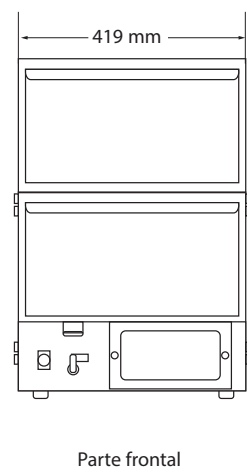
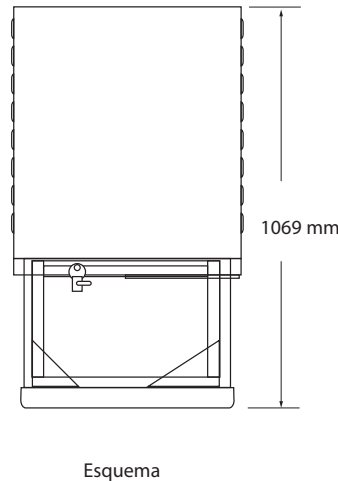
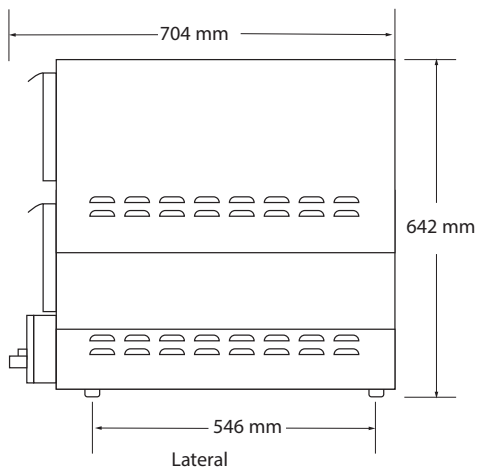
HBB0N2

CAJÓN DE ESPERA/SERVICIO CVAP
Controles diferenciales electrónicos

**MODELO DE DOS CAJONES
SIN VENTILADOR (SE MUESTRA)**



Los cajones de espera/servicio CVap® se han diseñado para albergar y servir una amplia variedad de elementos del menú durante períodos prolongados.
Son ideales para albergar, calentar y servir.



Los dibujos no están a escala.

capacidad	tamaño en (mm)	voltios	hercios	ph	amperios	watios	nema	peso en transporte (kg)	cubo de transporte
2 CMV 4 medias CMV 6 CMV de un tercio 2 CG 1/1	Alt.½ = 642 mm Alt.2 = 693 mm Alt.3 = 739 mm Alt.4 = 744 mm Alt.6 = 795 mm Anch. = 419 mm Prof. = 704 mm	EE.UU./CANADÁ							
		120	60	1	12,0	1440	US 5-15P	57	0,27
INTERNACIONAL									
Acepta hasta 152 mm de profundidad		230*	50/60	1	6,3	1440	N/A	57	llamar a la fábrica

CMV = Cubeta para mesa de vapor (304,8 mm x 508 mm x 152 mm) • CG = Cubeta Gastronorm • Alt.½ = amortiguadores de las patas • Alt.2 = patas de 51 mm • Alt.4 = patas de 102 mm • Alt.6 = patas de 152 mm • Alt.3 = ruedas giratorias de 76,2 mm

TECNOLOGÍA DE VAPOR CONTROLADO (patente de EE. UU. n.º 5 494 690). Ajusta el contenido de vapor de agua del cajón al del alimento. Este proceso exclusivo controla la evaporación y la saturación de la humedad, por lo que los alimentos crujientes permanecen crujientes y los alimentos húmedos permanecen húmedos.

CONTROLES FÁCILES DE USAR Dos juegos de teclas de control diferencial electrónico fáciles de entender y fiables. Estos controles nunca necesitan ser calibrados sobre el terreno. LAS TECLAS DE TEMPERATURA DE ALIMENTOS permiten controlar la temperatura de los alimentos desde 32 a 82 °C. LAS TECLAS DE TEXTURA DE ALIMENTOS mantienen la textura de una cocción reciente. Ajuste una temperatura próxima a los alimentos húmedos o más alta para los alimentos crujientes. Temperatura máxima del armario 121 °C.

CONSTRUIDO CON MANO DE OBRA DE CALIDAD PARA DURAR, construcción de acero inoxidable de alta calidad y aislamiento de todo el perímetro.

PERMITE UN MEJOR CONTROL DE LA CALIDAD DE LOS ALIMENTOS. Conserve los elementos del menú con la calidad de una cocción reciente y las temperaturas de servicio exactas durante períodos prolongados.

CONFORME CON LAS NORMAS DEL SECTOR. El equipo CVap cumple con los requisitos nacionales e internacionales como UL, C-UL, normas de saneamiento de UL, CE y otros.

GARANTÍA. Garantía limitada de un año. Exención de garantías en caso de no haber limpiado adecuadamente. Solicite el texto íntegro de la garantía.

CUANDO REALICE EL PEDIDO ESPECIFIQUE LO SIGUIENTE:

Estándar (sin coste adicional):

1. Voltaje: 120 V
* Pregunte acerca de otros voltajes internacionales disponibles.
2. Amortiguadores de las patas 13 mm

Opcional (coste adicional):

1. Patas de 51 mm
2. Patas de 102 mm
3. Patas de 152 mm
4. Ruedas de 76 mm
5. Cubierta del control
6. Garantía ampliada

Accesorios y suministros (coste adicional):

PS3177 Bandeja para cajón perforada-N

¡PARA REPUESTOS, ACCESORIOS, Y SUMINISTROS EN LÍNEA DE WINSTON!
foodservice.winstonind.com/parts-supplies