

### ТЕХНИЧЕСКИЕ ХАРАКТЕРИСТИКИ

**Краткие характеристики** Тепловой шкаф Winston CVap с секциями (модель HBB5N2) с электронным дифференциальным управлением обеспечивает контроль температуры пищевых продуктов и поддержание консистенции пищи с помощью настроек температуры в диапазоне от 90 до 180 °F (от 32 до 82 °C). Максимальная температура в шкафу 250 °F (121 °C). Использует технологию регулируемого пара (патент № 5,494,690) в качестве способа и устройства для хранения горячих продуктов, состоящего из воздухонагревателя и водонагревателя, обеспечивающих идеальное содержание водяного пара в зависимости от характеристик влажности пищи.

#### Конструкция

**Управление** Электронное дифференциальное управление позволяет точно контролировать температуру и консистенцию пищи.

**Емкость** 2 противня для мармита (12дюймов x 20дюймов x до 6 дюймов)  
4 противня для мармита половинного размера (12 дюймов x 10 дюймов x до 6 дюймов)  
6 противней для мармита размера одна треть (12 дюймов x 7 дюймов x до 6 дюймов)  
2 гастроемкости 1/1

**Допустимый вес** 20 фунтов (9,07 кг) на шкафу.

**Электрическое подключение** Имеет шнур питания длиной 84 дюйма (2134 мм) с вилкой.

**Шаффы** Вмещают два противня для мармита полного размера [глубиной 6 дюймов (152 мм)], четыре противня половинного размера, шесть противней размером одна треть или две гастроемкости 1/1. Легко вынимать и заменять.

**Материалы** Внутренняя поверхность из нержавеющей стали обеспечивает простоту очистки и долгий срок службы при разумном использовании и уходе.

**Заполнение водой** Управляется вручную с помощью удобной заправочной горловины. Рекомендуется использовать питьевую воду с низким содержанием минералов, в противном случае используйте деионизатор/деминерализатор, чтобы минимизировать коррозионные повреждения.

**Требования к установке** Устройства устанавливаются с зазором 2 дюйма (51 мм) по бокам и не должны устанавливаться в непосредственной близости от источников тепла, которое могло бы нагреть внешнюю поверхность шкафа Winston до температуры > 200 °F. Конкретные требования по установке см. в Руководстве пользователя. Как правило, это оборудование не требуется устанавливать под вытяжками типа 1 или 2. Тем не менее, ознакомьтесь с местными правилами охраны здоровья и пожарной безопасности на предмет специальных требований для конкретного местоположения.

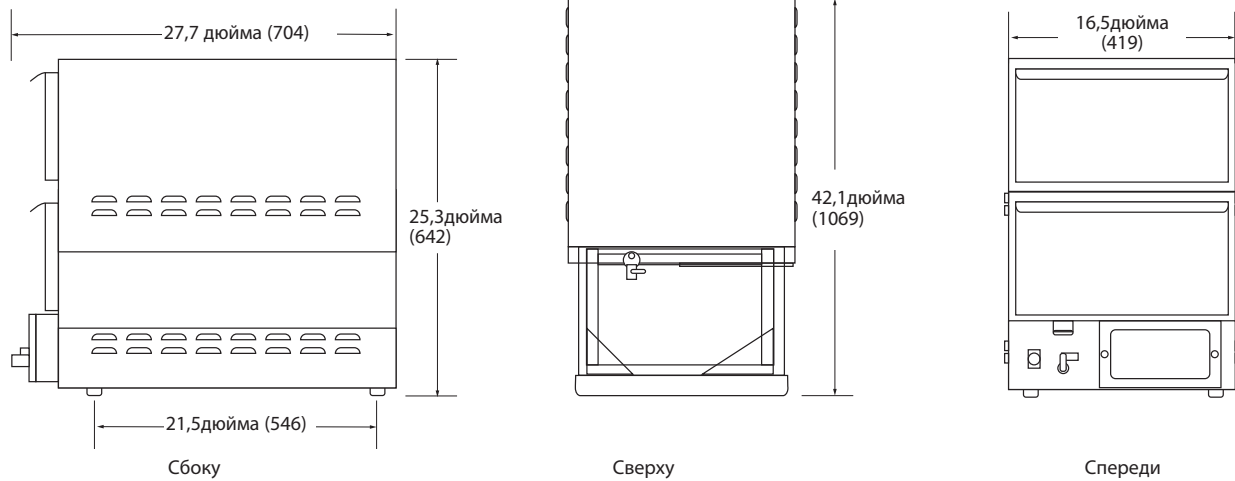


**HBB5N2**  
ТЕПЛОВОЙ ШКАФ CVAP  
С СЕКЦИЯМИ  
Электронное дифференциальное  
управление

**МОДЕЛЬ ДВОЙНОГО ШКАФА  
С ВЕНТИЛЯТОРОМ (ПОКАЗАНА)**



Тепловые шкафы CVap® с секциями предназначены для высококачественного хранения и подачи разнообразных блюд в течение длительного времени. Они идеально подходят для хранения, подогрева и сервировки.



Чертежи выполнены не в масштабе.

Емкость	Размеры в дюймах (мм)	Напряжение (В)	Частота (Гц)	Фазы	Сила тока (А)	Мощность (Вт)	пема	Вес поставки фунты (кг)	Объем поставки	
2 STP 4 STP половинного размера 6 STP размером одна треть 2 GP 1/1  Вмещает противни глубиной до 6 дюймов	H½ = 25,3 дюйма (642) H2 = 27,3 дюйма (693) H3 = 29,1 (739) H4 = 29,3 (744) H6 = 31,3 (795) W = 16,5 дюйма (419) D = 27,7 (704)	США / КАНАДА								
		120	60	1	13,1	1572	США 5-15P	125 (57)	9,5 (0,27)	
МЕЖДУНАРОДНЫЕ								Канада 5-20P		
<i>Обратитесь на фабрику для получения информации и сведений о наличии.</i>										

STP = противень для мармита (12 x 20 x до 6 дюймов) • GP = гостроемкость • H½ = амортизационные подставки • H2 = 2-дюймовые ножки, H4 = 4-дюймовые ножки • H6 = 6-дюймовые ножки • H3 = 3-дюймовые поворотные колеса

**ТЕХНОЛОГИЯ РЕГУЛИРУЕМОГО ПАРА** (патент США № 5,494,690) устанавливает содержание водяного пара в шкафу такое же, как и в пище. Этот уникальный процесс контролирует испарение и насыщение влагой, поэтому хрустящие пищевые продукты остаются хрустящими, а влажные — влажными.

**ПРОСТЫЕ В ИСПОЛЬЗОВАНИИ СРЕДСТВА УПРАВЛЕНИЯ** Два набора кнопок электронного дифференциального управления интуитивно понятны и надежны. Эти элементы управления не нуждаются в калибровке в полевых условиях. КНОПКИ FOOD TEMP позволяют контролировать температуру пищи от 90 до 180 °F (от 32 до 82 °C). КНОПКИ FOOD TEXTURE поддерживают консистенцию только что приготовленной пищи. Устанавливают температуру, близкую к температуре пищи для влажных продуктов, и более высокую для хрустящих продуктов. Максимальная температура в шкафу 250 °F (121 °C).

**СОЗДАН НА ДОЛГИЕ ГОДЫ** благодаря высококачественной конструкции из нержавеющей стали и теплоизоляции по всему периметру.

**ОБЕСПЕЧИВАЕТ ЛУЧШИЙ КОНТРОЛЬ КАЧЕСТВА ПИЩИ,** поддерживает блюда вашего меню качества только что приготовленных и с точной температурой подачи в течение длительного времени.

**ОТВЕЧАЕТ ТРЕБОВАНИЯМ ОТРАСЛИ,** Оборудование CVap соответствует национальным и международным требованиям, таким как UL, C-UL, UL Sanitation, CE и т.д.

**ГАРАНТИЯ.** Ограниченная гарантия на один год. Отказ от гарантийных обязательств при невыполнении очистки. Раскрытие полной информации по гарантийным обязательствам по запросу.

### ПРИ ЗАКАЗЕ УКАЖИТЕ СЛЕДУЮЩЕЕ:

**Стандарт** (без дополнительных расходов):

- Напряжение: 120 В  
\* Узнайте о возможных дополнительных международных значениях напряжения.
- Амортизационные подставки ½ дюйма (13 мм)

**Дополнительно** (дополнительные расходы):

- Ножки 2 дюйма (51 мм)
- Ножки 4 дюйма (102 мм)
- Ножки 6 дюймов (152 мм)
- Поворотные колеса 3 дюйма (76 мм)
- Крышка узла управления
- Расширенная гарантия

**Приспособления и расходные материалы** (за дополнительную плату):

PS3177 Перфорированный поддон для шкафа-N

**ДЛЯ ОНЛАЙН-ЗАКАЗА ДЕТАЛЕЙ, ПРИНАДЛЕЖНОСТЕЙ И РАСХОДНЫХ МАТЕРИАЛОВ WINSTON!**

[foodservice.winstonind.com/parts-supplies](http://foodservice.winstonind.com/parts-supplies)