

## DANE TECHNICZNE

### Dane podstawowe

Szuflada grzewcza do serwowania potraw CVap firmy Winston, model HBB0N1, z elektronicznym różnicowym układem sterowania umożliwia regulację temperatury potraw w zakresie od 90°F do 180°F (od 32°C do 82°C) oraz utrzymanie ich właściwej tekstury dzięki regulacji ustawienia temperatury w zakresie od 90°F do 180°F (od 32°C do 82°C). Maksymalna temperatura szuflady wynosi 250°F (121°C). Urządzenie pracuje w oparciu o technologię kontrolowanej pary CVap (patent nr 5,494,690), wykorzystując ją do podtrzymywania temperatury gorących potraw. Urządzenie wykorzystuje podgrzewacz powietrza i podgrzewacz wody do wytworzenia idealnego środowiska parowego odpowiadającego profilowi wilgotności konkretnych potraw.

### Budowa

#### Sterowanie

Elektroniczne sterowanie różnicowe umożliwia precyzyjną kontrolę temperatury i tekstury potraw.

#### Pojemność

1 pojemnik do gotowania na parze (304 × 508 × maks. 152 mm)  
2 półwymiarowe pojemniki do gotowania na parze (304 × 254 × maks. 152 mm)  
3 pojemniki 1/3 do gotowania na parze (304 × 178 × maks. 152 mm)  
1 pojemnik GN 1/1

#### Maksymalne obciążenie

20 funtów (9,04 kg) na ruszt.

#### Zasilanie

Urządzenie dostarczane z przewodem zasilającym o długości co najmniej 84 cali (2134 mm) i wtyczką.

#### Szuflada

Przystosowana do jednego pełnowymiarowego pojemnika do gotowania na parze (o głębokości 6 cali (152 mm)), dwóch półwymiarowych pojemników do gotowania na parze, trzech pojemników 1/3 do gotowania na parze lub jednego pojemnika GN 1/1. Łatwo się wsuwa i wysuwa.

#### Materiały

Wnętrze wykonane ze stali nierdzewnej ułatwia czyszczenie i zapewnia długi okres żywotności urządzenia, pod warunkiem właściwej eksploatacji i pielęgnacji.

#### Napełnianie wodą

Ręcznie przy użyciu wlewu Easy Fill. Zaleca się stosowanie niskozmineralizowanej wody pitnej lub dejonizatora/demineralizatora, aby ograniczyć do minimum uszkodzenia spowodowane korozją.

#### Wymagania montażowe

Urządzenia należy instalować z zachowaniem po bokach odstępów po 2 cale (51 mm). Nie wolno ich instalować w pobliżu źródeł ciepła, które mogłyby doprowadzić do rozgrzania zewnętrznej powierzchni szafy Winston do temperatury powyżej 93°C. Konkretnie wymagania dotyczące instalacji zawiera instrukcja posiadacza. Nie wymaga się instalowania urządzenia pod okapami typu 1 lub 2, jednak należy przestrzegać lokalnych przepisów BHP i przeciwpożarowych właściwych dla miejsca instalacji.

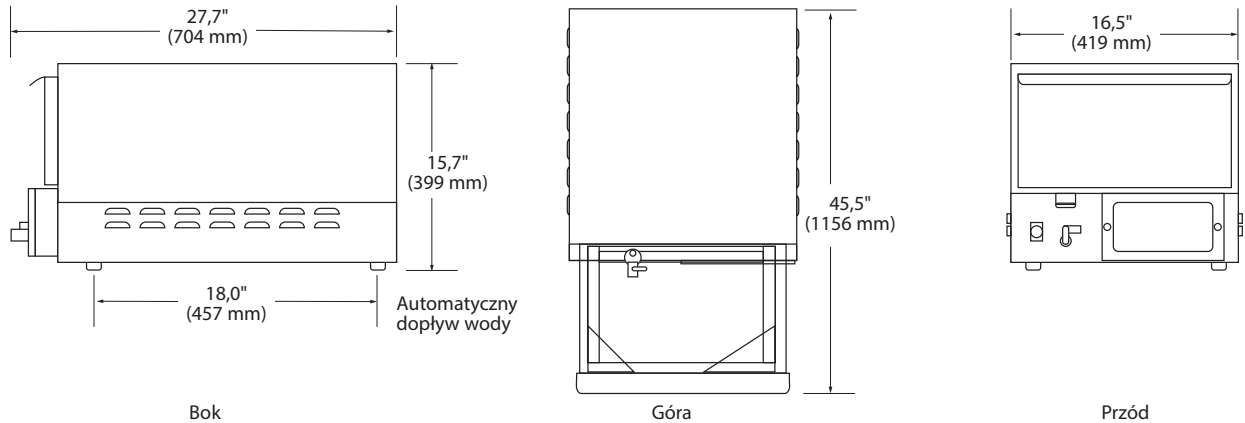


**HBB0N1**  
SZUFLADA GRZEWCZA  
DO SERWOWANIA POTRAW CVAP  
*Elektroniczne sterowanie różnicowe*

**MODEL Z JEDNĄ SZUFLADĄ,  
BEZ WENTYLATORA (NA ILUSTRACJI)**



Szuflady grzewcze do serwowania potraw CVap® są przeznaczone do podtrzymywania temperatury różnych potraw oraz rozciągniętego w czasie serwowania różnych rodzajów dań. To doskonałe rozwiązanie do podtrzymywania temperatury, ogrzewania i serwowania.



Pojemność	Wymiary, cal (mm)	V	Hz	Faza	A	W	NEMA	masa transp., funt (kg)	skrzynia transportowa
STANY ZJEDNOCZONE / KANADA									
1 PGP	W½ = 15,7" (399)	120	60	1	12,0	1440	USA 5-15P	95 (43)	6,2 (0,18)
2 PGP 1/2	W2 = 17,2" (437)						KANADA 5-20		
3 PGP 1/3	W3 = 18,9" (480)								
1 GN 1/1	W4 = 19,7" (500)	INNE KRAJE							
Maksymalna głębokość pojemnika to 152 mm	W6 = 21,7" (551) S = 16,5" (419) G = 27,7" (704)	230*	50/60	1	6,3	1440	Nie dotyczy	95 (43)	skontaktować się z fabryką

PGP = pojemnik do gotowania na parze (304 x 508 x maks. 152 mm) • GN = pojemnik GN • W½ = stopki odbojnikowe • W2 = nogi 51 mm W4 = nogi 102 mm • W6 = nogi 152 mm • W3 = kółka jezdne 76 mm

**TECHNOLOGIA CVAP** (patent amerykański nr 5,494,690) pozwala wytworzyć w szufladzie taką zawartość pary wodnej, jaka jest w żywności. Ten unikalny proces pozwala kontrolować utratę wilgotności w wyniku parowania oraz nasycenie potraw, dzięki czemu chrupiące dania zachowują chrupkość, a wilgotne nie ulegają wysuszeniu.

**ŁATWE W OBSŁUDZE STEROWANIE.** Elektroniczne sterowanie różnicowe z dwoma zestawami przycisków jest czytelne i niezawodne. Układ sterowania nigdy nie wymaga kalibracji u klienta. PRZYCISKI DO REGULACJI TEMPERATURY umożliwiają kontrolowanie temperatury potraw w zakresie od 90°F do 180°F (od 32°C do 82°C). PRZYCISKI DO REGULACJI TEKSTURY POTRAW pomagają utrzymać teksturę świeżo przyrządzonej potrawy. W przypadku potraw wilgotnych należy ustawić temperaturę zbliżoną do temperatury potrawy, a w przypadku potraw kruchych — wyższą. Maksymalna temperatura szuflady wynosi 250°F (121°C).

**TRWAŁE I DOPRACOWANE WYKONANIE.** Konstrukcja z wysokiej klasy stali nierdzewnej i izolacja dookoła urządzenia.

**LEPSZA KONTROLA JAKOŚCI POTRAW.** Jakość dań jak tuż po przyrządzeniu oraz precyzyjne utrzymywanie temperatury serwowania przez dłuższy czas.

**ZGODNOŚĆ Z NORMAMI BRANŻOWYMI.** Urządzenia CVap są zgodne z normami krajowymi i międzynarodowymi, takimi jak UL, C-UL, UL w sprawie wymagań sanitarnych, CE i wiele innych.

**GWARANCJA.** Roczna gwarancja ograniczona. Gwarancja nie obowiązuje, jeśli urządzenie nie jest czyszczone prawidłowo. Pełna treść gwarancji dostępna na życzenie.

### INFORMACJE DO UWZGLĘDNIENIA PRZY SKŁADANIU ZAMÓWIENIA:

#### Wyposażenie standardowe (bez dodatkowych opłat):

- Napięcie: 120 V  
\* Informacje na temat dostępnych opcji innych napięć na życzenie.
- Stopki odbojnikowe ½" (13 mm)

#### Wyposażenie opcjonalne (za dopłatą):

- Nogi 2 cale (51 mm)
- Nogi 4 cale (102 mm)
- Nogi 6 cali (152 mm)
- Kółka jezdne 3 cale (76 mm)
- Pokrywa panelu sterowania
- Przedłużona gwarancja

#### Akcesoria i materiały eksploatacyjne (za dopłatą):

PS3177 Taca perforowana do szuflady N

**CZĘŚCI ZAMIENNE, AKCESORIA I MATERIAŁY EKSPLOATACYJNE FIRMY WINSTON SĄ DOSTĘPNE ONLINE POD ADRESEM:**  
[foodservice.winstonind.com/parts-supplies](http://foodservice.winstonind.com/parts-supplies)