

TECHNISCHE DATEN

Kurzspezifikation Winston CVap Warmhalte-/Servierschrank, Modell HBB5D2, mit elektronischer Temperaturdifferenzregelung zur Regelung der Speisentemperatur von 90 bis 180 °F (32 bis 82 °C) und zur Erhaltung der Speisenskonsistenz bei Temperaturen zwischen 90 bis 180 °F (32 bis 82 °C). Max. Temperatur von 250 °F (121 °C). Nutzt die Controlled-Vapor-Technologie (Patent-Nr. 5.494.690) zum Warmhalten von Speisen und umfasst einen Luftheritzer und einem Wasserehrhitzer, um einen idealen Wasserdampfgehalt zu erreichen, der dem Feuchtigkeitsgehalt der Speisen entspricht.

Aufbau

Steuerung Die elektronische Temperaturdifferenzregelung ermöglicht eine präzise Regelung der Speisentemperatur und der Speisenskonsistenz.

Kapazität 2 Dampftischpfannen (12 Zoll x 20 Zoll x bis zu 6 Zoll)
4 halbbreite Dampftischpfannen (12 Zoll x 10 Zoll x bis zu 6 Zoll)
6 drittelbreite Dampftischpfannen (12 Zoll x 7 Zoll x bis zu 6 Zoll)
2 Gastronormbehälter 1/1

Max. Beladung 20 lbs (9,07 kg) pro Einschub.

Elektrische Anschlüsse Wird mit einem mind. 84 Zoll (2.134 mm) langen Netzkabel geliefert.

Einschübe Nimmt zwei normalgroße Dampftischpfannen (bis zu 6 Zoll/152 mm tief), vier halbbreite Dampftischpfannen, sechs drittelbreite Dampftischpfannen oder zwei 1/1-Gastronormbehälter auf. Einfach zu entfernen und auszutauschen.

Material Die Innenseite des Geräts besteht aus hochwertigem Edelstahl, um eine einfache Reinigung und lange Lebensdauer bei angemessener Nutzung und Pflege zu gewährleisten.

Wasserbefüllung Manuell befüllbar über Füllstutzen. Mineralarmes Trinkwasser wird empfohlen. Andernfalls muss ein Entsalzungs-/Entmineralisierungsmittel verwendet werden, um mögliche Schäden durch Korrosion zu minimieren.

Installationsanforderungen Beim Aufstellen des Geräts muss ein seitlicher Abstand von 2 Zoll (51 mm) eingehalten werden. Das Gerät darf nicht in der Nähe von Wärmequellen aufgestellt werden, welche an der Gehäuseaußenseite Oberflächentemperaturen von über 200 °F verursachen könnten. Spezifische Installationsanforderungen finden Sie im Benutzerhandbuch. Dieses Gerät muss generell nicht unter Abzugshauben vom Typ 1 oder 2 aufgestellt werden. Beachten Sie aber stets die standortspezifischen Anforderungen durch örtliche Gesundheits- und Brandschutzvorschriften.

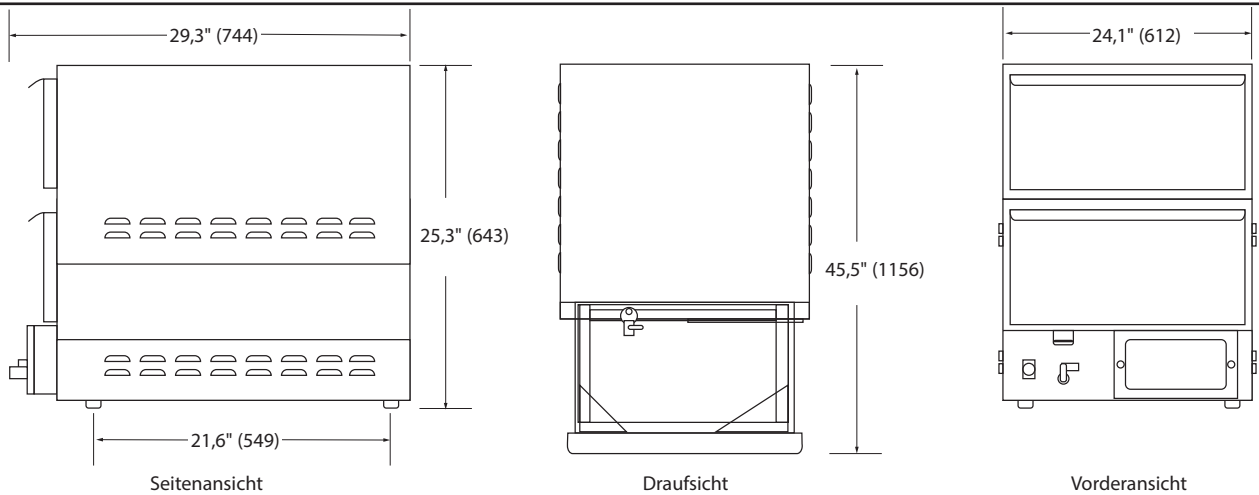


HBB5D2
CVAP WARMHALTE-/
SERVIERSCHRANK
*Elektronische
Temperaturdifferenzregelung*

**MODELL MIT ZWEI EINSCHÜBEN
MIT LÜFTER (ABGEBILDET)**



CVap® Warmhalte-/Servierschränke ermöglichen ein zuverlässiges Warmhalten von einer Vielzahl von Speisen über einen längeren Zeitraum. Sie sind ideal zum Warmhalten, Erwärmen und Servieren geeignet.



Die Zeichnungen sind nicht maßstabsgetreu.

Kapazität	Größe in Zoll (mm)	Volt	Hertz	ph	Ampere	Watt	NEMA	Versandgew. lbs (kg)	Versandvolumen
2 STP	H½ = 25,3" (642)	120	60	1	13,1	1572	USA/KANADA	140 (64)	11,7 (0,33)
4 1/2-STP	H2 = 27,3" (693)						US 5-15P		
6 1/3-STP	H3 = 29,1" (739)						CAN 5-20P		
2 GP 1/1	H4 = 29,3" (744)								
	H6 = 31,3" (795)	INTERNATIONAL							
Geeignet für Behälter mit einer Tiefe von bis zu 6 Zoll	W = 24,1" (612) D = 29,3" (744)						Informationen auf Anfrage beim Hersteller		

STP = Dampftischpfanne (12 Zoll x 20 Zoll x bis zu 6 Zoll) • GP = Gastronormbehälter • H½ = GummifüÙe • H2 = 2-Zoll-StandfüÙe H4 = 4-Zoll-StandfüÙe • H6 = 6-Zoll-StandfüÙe • H3 = 3-Zoll-Rollen

CONTROLLED-VAPOR-TECHNOLOGIE (U.S. Patent-Nr. 5.494.690) – Stellt sicher, dass der Wasserdampfgehalt in den Einschüben dem Feuchtigkeitsgehalt der Speisen entspricht. Dieses einzigartige Verfahren steuert die Verdunstung derart, dass knusprige Lebensmittel knusprig bleiben und feuchte Lebensmittel feucht bleiben.

EINFACHE BEDIENUNG – Das Gerät verfügt über zwei Tastengruppen für eine einfache Temperaturdifferenzregelung. Die Steuerungen erfordern keine Kalibrierung vor Ort. Die Temperaturwahl-tasten (FOOD TEMP) ermöglichen die Regelung der Speisentemperatur von 90 bis 180 °F (32 bis 82 °C). Die Konsistenzwahl-tasten (FOOD TEXTURE) erhalten die Konsistenz frisch zubereiteter Speisen. Die Temperatur muss für feuchte Speisen nahe an der Speisentemperatur liegen und für knusprige Speisen höher eingestellt werden. Max. Temperatur von 250 °F (121 °C).

HOCHWERTIGE QUALITÄT FÜR LANGE LEBENSDAUER – hochwertige Konstruktion aus Edelstahl mit umlaufender vollflächiger Isolierung.

BESSERE KONTROLLE DER SPEISENQUALITÄT – erhält Speisen für längere Zeit in frisch gekochter Qualität und bei präzisen Serviertemperaturen.

INDUSTRIEKONFORM – CVap-Geräte erfüllen die Anforderungen von nationalen sowie internationalen Normen, wie UL, C-UL, UL Sanitation, CE und anderen.

GARANTIE. Begrenzte Garantie von einem Jahr. Haftungsausschluss bei mangelnder Reinigung. Fragen Sie nach einer vollständigen Garantieauskunft.

BITTE BEI DER BESTELLUNG ANGEBEN:

Standard (ohne Aufpreis):

- Spannung: 120 V
* Fragen Sie nach weiteren Ausführungen für international übliche Betriebsspannungen.
- 1/2-Zoll-(13-mm-)GummifüÙe

Optional (gegen Aufpreis):

- 2-Zoll-(51-mm-)StandfüÙe
- 4-Zoll-(102-mm-)StandfüÙe
- 6-Zoll-(152-mm-)StandfüÙe
- 3-Zoll-(76-mm-)StandfüÙe
- Abdeckung für Bedienpanel
- Erweiterte Garantie

Zubehör & Verbrauchsmaterial (gegen Aufpreis):

- PS2212 Schubladeneinsatz gelocht-D

WINSTON-ERSATZTEILE, ZUBEHÖR UND VERBRAUCHSMATERIAL FINDEN SIE ONLINE!
foodservice.winstonind.com/parts-supplies