

TECHNISCHE DATEN

Kurzspezifikation

Winston CVap Warmhalte-/Servierschrank, Modell HBB0N2 mit elektronischer Temperaturdifferenzregelung zur Regelung der Speisetemperatur von 90 bis 180 °F (32 bis 82 °C) und zur Erhaltung der Speisenkonsistenz bei Temperaturen zwischen 90 bis 180 °F (32 bis 82 °C). Max. Temperatur von 250 °F (121 °C). Nutzt die Controlled-Vapor-Technologie (Patent-Nr. 5.494.690) zum Warmhalten von Speisen und umfasst einen Lufterhitzer und einem Wassererhitzer, um einen idealen Wasserdampfgehalt zu erreichen, der dem Feuchtigkeitsgehalt der Speisen entspricht.

Aufbau

Steuerung	Die elektronische Temperaturdifferenzregelung ermöglicht eine präzise Regelung der Speisetemperatur und der Speisenkonsistenz.
Kapazität	2 Dampftischpfannen (12 Zoll x 20 Zoll x bis zu 6 Zoll) 4 halbbreite Dampftischpfannen (12 Zoll x 10 Zoll x bis zu 6 Zoll) 6 drittelbreite Dampftischpfannen (12 Zoll x 7 Zoll x bis zu 6 Zoll) 2 Gastronormbehälter 1/1
Max. Beladung	20 lbs (9,07 kg) pro Einschub.
Elektrische Anschlüsse	Wird mit einem mind. 84 Zoll (2.134 mm) langen Netzkabel geliefert.
Einschübe	Nimmt zwei normalgroße Dampftischpfannen (bis zu 6 Zoll tief), vier halbbreite Dampftischpfannen, sechs drittelbreite Dampftischpfannen oder zwei 1/1-Gastronormbehälter auf. Einfach zu entfernen und auszutauschen.
Material	Die Innenseite des Geräts besteht aus hochwertigem Edelstahl, um eine einfache Reinigung und lange Lebensdauer bei angemessener Nutzung und Pflege zu gewährleisten.
Wasserbefüllung	Manuell befüllbar über Füllstutzen. Mineralarmes Trinkwasser wird empfohlen. Andernfalls muss ein Entsalzungs-/Entmineralisierungsmittel verwendet werden, um mögliche Schäden durch Korrosion zu minimieren.
Installationsanforderungen	Beim Aufstellen des Geräts muss ein seitlicher Abstand von 2 Zoll (51 mm) eingehalten werden. Das Gerät darf nicht in der Nähe von Wärmequellen aufgestellt werden, welche an der Gehäuseaußenseite Oberflächentemperaturen von über 200 °F verursachen könnten. Spezifische Installationsanforderungen finden Sie im Benutzerhandbuch. Dieses Gerät muss generell nicht unter Abzugshauben vom Typ 1 oder 2 aufgestellt werden. Beachten Sie aber stets die standortspezifischen Anforderungen durch örtliche Gesundheits- und Brandschutzvorschriften.

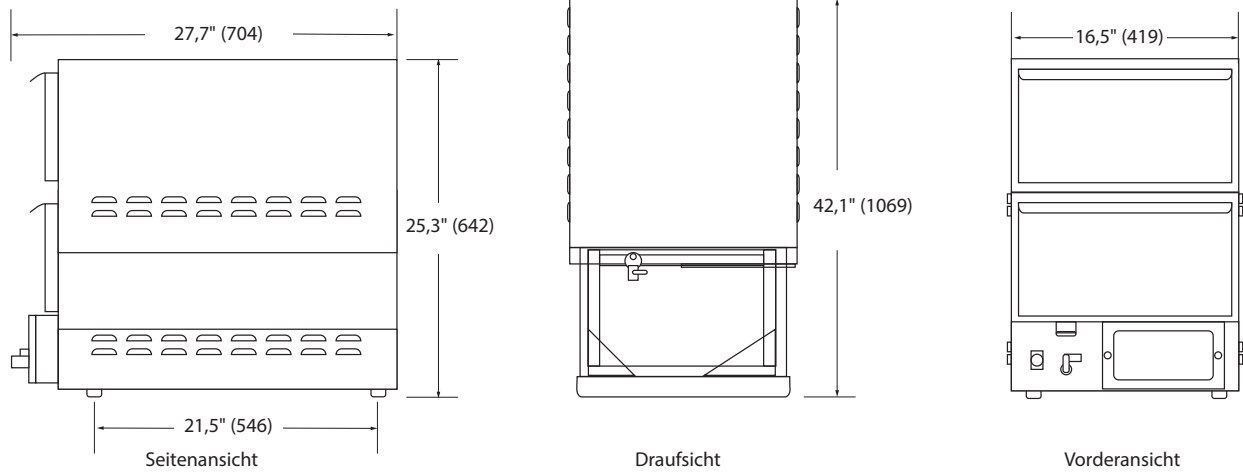


HBB0N2
CVAP WARMHALTE-/
SERVIERSCHRANK
*Elektronische
Temperaturdifferenzregelung*

**MODELL MIT ZWEI EINSCHÜBEN
LÜFTERLOS (ABGEBILDET)**



CVap® Warmhalte-/Servierschränke ermöglichen ein zuverlässiges Warmhalten von einer Vielzahl von Speisen über einen längeren Zeitraum. Sie sind ideal zum Warmhalten, Erwärmen und Servieren geeignet.



Die Zeichnungen sind nicht maßstabsgetreu.

Kapazität	Größe in Zoll (mm)	Volt	Hertz	ph	Ampere	Watt	NEMA	Versandgew. lbs (kg)	Versandvolumen		
USA/KANADA											
2 STP	H½ = 25,3" (642)	120	60	1	12,0	1440	US 5-15P	125 (57)	9,5 (0,27)		
4 1/2-STP	H2 = 27,3" (693)						Ⓜ				
6 1/3-STP	H3 = 29,1" (739)						Ⓜ				
2 GP 1/1	H4 = 29,3" (744)	INTERNATIONAL									
Geeignet für Behälter mit einer Tiefe von bis zu 6 Zoll	H6 = 31,3" (795) W = 16,5" (419) D = 27,7" (704)	230*	50/60	1	6,3	1440	k. A.	125 (57)	Anfragen bei Hersteller		

STP = Dampftischpfanne (12 Zoll x 20 Zoll x bis zu 6 Zoll) • GP = Gastronormbehälter • H½ = GummifüÙe • H2 = 2-Zoll-StandfüÙe H4 = 4-Zoll-StandfüÙe • H6 = 6-Zoll-StandfüÙe • H3 = 3-Zoll-Rollen

CONTROLLED-VAPOR-TECHNOLOGIE (U.S. Patent-Nr. 5.494.690) – Stellt sicher, dass der Wasserdampfgehalt in den Einschüben dem Feuchtigkeitsgehalt der Speisen entspricht. Dieses einzigartige Verfahren steuert die Verdunstung derart, dass knusprige Lebensmittel knusprig bleiben und feuchte Lebensmittel feucht bleiben.

EINFACHE BEDIENUNG – Das Gerät verfügt über zwei Tastengruppen für eine einfache Temperaturdifferenzregelung. Die Steuerungen erfordern keine Kalibrierung vor Ort. Die Temperaturwahltasten (FOOD TEMP) ermöglichen die Regelung der Speisetemperatur von 90 bis 180 °F (32 bis 82 °C). Die Konsistenzwahltasten (FOOD TEXTURE) erhalten die Konsistenz frisch zubereiteter Speisen. Die Temperatur muss für feuchte Speisen nahe an der Speisetemperatur liegen und für knusprige Speisen höher eingestellt werden. Max. Temperatur von 250 °F (121 °C).

HOCHWERTIGE QUALITÄT FÜR LANGE LEBENSDAUER – hochwertige Konstruktion aus Edelstahl mit umlaufender vollflächiger Isolierung.

BESSERE KONTROLLE DER SPEISENQUALITÄT – erhält Speisen für längere Zeit in frisch gekochter Qualität und bei präzisen Serviertemperaturen.

INDUSTRIEKONFORM – CVap-Geräte erfüllen die Anforderungen von nationalen sowie internationalen Normen, wie UL, C-UL, UL Sanitation, CE und anderen.

GARANTIE. Begrenzte Garantie von einem Jahr. Haftungsausschluss bei mangelnder Reinigung. Fragen Sie nach einer vollständigen Garantieauskunft.

BITTE BEI DER BESTELLUNG ANGEBEN:

Standard (ohne Aufpreis):

- Spannung: 120 V
- * Fragen Sie nach weiteren Ausführungen für international übliche Betriebsspannungen.
- 1/2-Zoll-(13-mm-)GummifüÙe

Optional (gegen Aufpreis):

- 2-Zoll-(51-mm-)StandfüÙe
- 4-Zoll-(102-mm-)StandfüÙe
- 6-Zoll-(152-mm-)StandfüÙe
- 3-Zoll-(76-mm-)StandfüÙe
- Abdeckung für Bedienpanel
- Erweiterte Garantie

Zubehör & Verbrauchsmaterial (gegen Aufpreis):

- PS3177 Schubladeneinsatz, gelocht-N

WINSTON-ERSATZTEILE, ZUBEHÖR UND VERBRAUCHSMATERIAL FINDEN SIE ONLINE!
foodservice.winstonind.com/parts-supplies