

**TECHNISCHE DATEN**

**Kurzspezifikation** Winston CVap Warmhalte-/Servierschrank, Modell HBB0N1, mit elektronischer Temperaturdifferenzregelung zur Regelung der Speisentemperatur von 90 bis 180 °F (32 bis 82 °C) und zur Erhaltung der Speisenkonsistenz bei Temperaturen zwischen 90 bis 180 °F (32 bis 82 °C). Max. Temperatur von 250 °F (121 °C). Nutzt die Controlled-Vapor-Technologie (Patent-Nr. 5.494.690) zum Warmhalten von Speisen und umfasst einen Luftheritzer und einem Wassererhitzer, um einen idealen Wasserdampfgehalt zu erreichen, der dem Feuchtigkeitsgehalt der Speisen entspricht.

**Aufbau**

**Steuerung** Die elektronische Temperaturdifferenzregelung ermöglicht eine präzise Regelung der Speisentemperatur und der Speisenkonsistenz.

**Kapazität** 1 Dampftischpfanne (12 Zoll x 20 Zoll x bis zu 6 Zoll)  
2 halbbreite Dampftischpfannen (12 Zoll x 10 Zoll x bis zu 6 Zoll)  
3 drittelbreite Dampftischpfannen (12 Zoll x 7 Zoll x bis zu 6 Zoll)  
1 Gastronormbehälter 1/1

**Max. Beladung** 20 lbs (9,04 kg) pro Einschub.

**Elektrische Anschlüsse** Wird mit einem mind. 84 Zoll (2.134 mm) langen Netzkabel geliefert.

**Einschübe** Nimmt eine normalgroße Dampftischpfanne (bis zu 6 Zoll/152 mm tief), zwei halbbreite Dampftischpfannen, drei drittelbreite Dampftischpfannen oder einen 1/1-Gastronormbehälter auf. Einfach zu entfernen und auszutauschen.

**Material** Die Innenseite des Geräts besteht aus hochwertigem Edelstahl, um eine einfache Reinigung und lange Lebensdauer bei angemessener Nutzung und Pflege zu gewährleisten.

**Wasserbefüllung** Manuell befüllbar über Füllstutzen. Mineralarmes Trinkwasser wird empfohlen. Andernfalls muss ein Entsalzungs-/Entmineralisierungsmittel verwendet werden, um mögliche Schäden durch Korrosion zu minimieren.

**Installationsanforderungen** Beim Aufstellen des Geräts muss ein seitlicher Abstand von 2 Zoll (51 mm) eingehalten werden. Das Gerät darf nicht in der Nähe von Wärmequellen aufgestellt werden, welche an der Gehäuseaußenseite Oberflächentemperaturen von über 200 °F verursachen könnten. Spezifische Installationsanforderungen finden Sie im Benutzerhandbuch. Dieses Gerät muss generell nicht unter Abzugshauben vom Typ 1 oder 2 aufgestellt werden. Beachten Sie aber stets die standortspezifischen Anforderungen durch örtliche Gesundheits- und Brandschutzvorschriften.

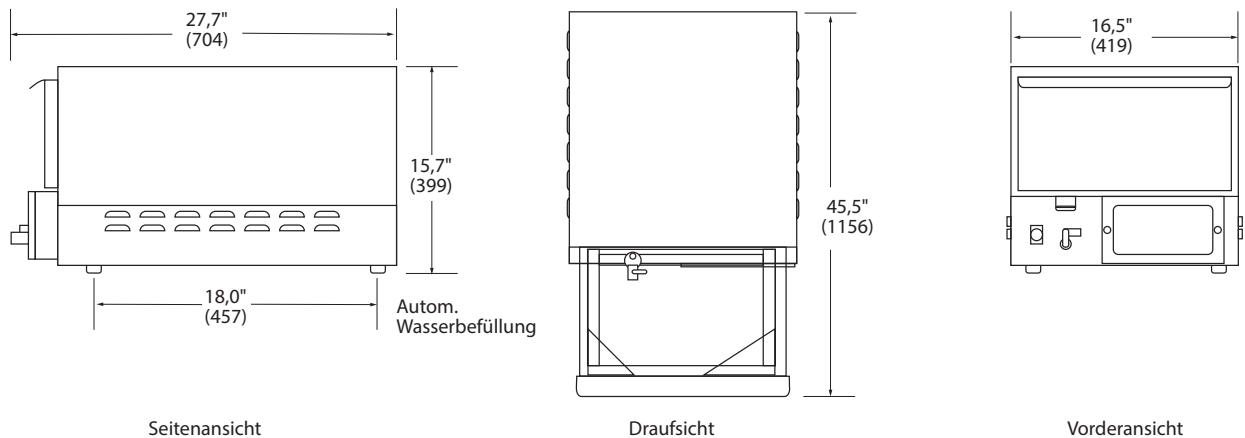


**HBB0N1**  
CVAP WARMHALTE-/  
SERVIERSCHRANK  
*Elektronische  
Temperaturdifferenzregelung*

**1 EINSCHUB,  
LÜFTERLOSES MODELL (ABGEBILDET)**



CVap® Warmhalte-/Servierschränke ermöglichen ein zuverlässiges Warmhalten von einer Vielzahl von Speisen über einen längeren Zeitraum. Sie sind ideal zum Warmhalten, Erwärmen und Servieren geeignet.



Die Zeichnungen sind nicht maßstabsgetreu.

Kapazität	Größe in Zoll (mm)	Volt	Hertz	ph	Ampere	Watt	NEMA	Versandgew. lbs (kg)	Versandvolumen
USA/KANADA									
1 STP	H½ = 15,7" (399)	120	60	1	12,0	1440	US 5-15P	95 (43)	6,2 (0,18)
2 1/2-STP	H2 = 17,2" (437)						US 5-15P		
3 1/3-STP	H3 = 18,9" (480)						CAN 5-20		
1 GP 1/1	H4 = 19,7" (500)	INTERNATIONAL							
Geeignet für Behälter mit einer Tiefe von bis zu 6 Zoll	H6 = 21,7" (551) W = 16,5" (419) D = 27,7" (704)	230*	50/60	1	6,3	1440	k. A.	95 (43)	Anfragen bei Hersteller

STP = Dampftischpfanne (12 Zoll x 20 Zoll x bis zu 6 Zoll) • GP = Gastronormbehälter • H½ = Gummifüße • H2 = 2-Zoll-Standfüße H4 = 4-Zoll-Standfüße • H6 = 6-Zoll-Standfüße • H3 = 3-Zoll-Rollen

**CONTROLLED-VAPOR-TECHNOLOGIE** (U.S. Patent-Nr. 5.494.690) – Stellt sicher, dass der Wasserdampfgehalt in den Einschüben dem Feuchtigkeitsgehalt der Speisen entspricht. Dieses einzigartige Verfahren steuert die Verdunstung derart, dass knusprige Lebensmittel knusprig bleiben und feuchte Lebensmittel feucht bleiben.

**EINFACHE BEDIENUNG** – Das Gerät verfügt über zwei Tastengruppen für eine einfache Temperaturdifferenzregelung. Die Steuerungen erfordern keine Kalibrierung vor Ort. Die Temperaturwahl-tasten (FOOD TEMP) ermöglichen die Regelung der Speisentemperatur von 90 bis 180 °F (32 bis 82 °C). Die Konsistenzwahl-tasten (FOOD TEXTURE) erhalten die Konsistenz frisch zubereiteter Speisen. Die Temperatur muss für feuchte Speisen nahe an der Speisentemperatur liegen und für knusprige Speisen höher eingestellt werden. Max. Temperatur von 250 °F (121 °C).

**HOCHWERTIGE QUALITÄT FÜR LANGE LEBENSDAUER** – hochwertige Konstruktion aus Edelstahl mit umlaufender vollflächiger Isolierung.

**BESSERE KONTROLLE DER SPEISENQUALITÄT** – erhält Speisen für längere Zeit in frisch gekochter Qualität und bei präzisen Serviertemperaturen.

**INDUSTRIEKONFORM** – CVap-Geräte erfüllen die Anforderungen von nationalen sowie internationalen Normen, wie UL, C-UL, UL Sanitation, CE und anderen.

**GARANTIE.** Begrenzte Garantie von einem Jahr. Haftungsausschluss bei mangelnder Reinigung. Fragen Sie nach einer vollständigen Garantieverantwortung.

#### BITTE BEI DER BESTELLUNG ANGEBEN:

##### Standard (ohne Aufpreis):

- Spannung: 120 V  
\* Fragen Sie nach weiteren Ausführungen für international übliche Betriebsspannungen.
- 1/2-Zoll-(13-mm-)Gummifüße

##### Optional (gegen Aufpreis):

- 2-Zoll-(51-mm-)Standfüße
- 4-Zoll-(102-mm-)Standfüße
- 6-Zoll-(152-mm-)Standfüße
- 3-Zoll-(76-mm-)Standfüße
- Abdeckung für Bedienpanel
- Erweiterte Garantie

##### Zubehör & Verbrauchsmaterial (gegen Aufpreis):

PS3177 Schubladeneinsatz, gelocht-N

WINSTON-ERSATZTEILE, ZUBEHÖR UND VERBRAUCHSMATERIAL FINDEN SIE ONLINE!  
[foodservice.winstonind.com/parts-supplies](http://foodservice.winstonind.com/parts-supplies)