

## SPÉCIFICATIONS

### Spécifications abrégées

Le tiroir de conservation/service Winston CVap, modèle HBB5N1, est doté de commandes différentielles électroniques permettant de contrôler la température des aliments de 90 à 180 °F (32 à 82 °C) et de maintenir la texture des aliments de 90 à 180 °F (32 à 82 °C). La température maximale du tiroir est de 250 °F (121 °C). Utilise la technologie de vapeur contrôlée (brevet #5,494,690) comme méthode et appareil pour conserver les aliments chauds, qui consiste d'un réchauffeur d'air et d'un réchauffeur d'eau pour établir un contenu idéal de vapeur d'eau qui correspond aux caractéristiques d'humidité de l'aliment.

### Fabrication

#### Commandes

La commande différentielle électronique permet un contrôle précis de la température et de la texture des aliments.

#### Capacité

1 récipient de table à vapeur (12 po x 20 po x 6 po)  
2 demi-récipients de table à vapeur (12 po x 10 po x 6 po)  
3 récipients de table à vapeur d'un tiers de grandeur (12 po x 6,7 po x 6 po)  
1 récipient Gastronorm 1/1  
On peut y placer des récipients d'une profondeur maximale de 6 pouces

#### Tolérance de poids

20 lb (9,07 kg) par tiroir.

#### Électrique

Comprend un cordon d'alimentation et une fiche de 84 po (2134 mm) minimum.

#### Tiroirs

On peut y placer un récipient de table à vapeur plein (6 po (152 mm) de profondeur), deux demi-récipients de table à vapeur ou un récipient Gastronorm 1/1. Facile à enlever et à remplacer.

#### Matériaux

L'intérieur est en acier inoxydable de qualité commerciale et institutionnelle pour faciliter le nettoyage et offrir une longue durée de vie avec une utilisation et un entretien raisonnables.

#### Évaporateur

Contient environ 8 gallons (3 l) d'eau.

#### Remplissage d'eau

Se fait manuellement avec un bec de remplissage facile. Une eau potable faible en minéraux est recommandée, sinon utiliser un déioniseur/déminéralisateur pour minimiser les dommages dus à la corrosion.

#### Exigences d'installation

Les unités doivent être installées avec un espace libre de 2 po (51 mm) sur les côtés et ne doivent pas être installées à proximité de toute chose omettant de la chaleur qui permettrait à l'extérieur de l'armoire Winston de dépasser des températures de surface de >200 °F (93,33 °C). Référez-vous au manuel du propriétaire pour les exigences d'installation précises. En général, il n'est pas nécessaire d'installer cet équipement sous des hottes de type 1 ou 2; cependant, vérifiez les codes locaux de santé et d'incendie pour connaître les exigences spécifiques à l'emplacement.



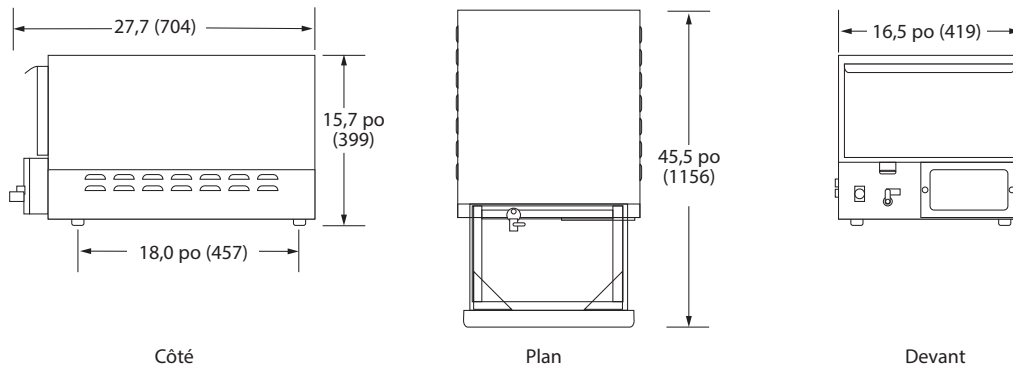
### HBB5N1

#### TIROIR DE CONSERVATION/ SERVICE CVAP

Commandes différentielles électroniques



*Les tiroirs de conservation/service CVap® sont conçus pour la conservation et le service de haute qualité d'une grande variété d'items de menu pendant des périodes prolongées. Ils sont idéals pour conserver, réchauffer et servir.*



Capacité	Taille en (mm)	Volts	Hertz	pH	Ampères	Watts	Nema	Poids de livraison lb (kg)	Capacité de transport mesurée en mètres cubes
ÉTATS-UNIS/CANADA									
1 récipient de table à vapeur 2 demi-récipients de table à vapeur 3 récipients de table à vapeur d'un tiers de grosseur 1 GP 1/1	H½ = 15,7 po (399)	120	60	1	13,1	1572	US 5-15P	95 (43)	6,2 (0,18)
	H2 = 17,2 po (437) H3 = 18,9 po (480) H4 = 19,7 po (500) H6 = 21,7 po (551) Largeur = 16,5 po (419) D = 27,7 po (704)						CAN/5-20P		
INTERNATIONAL									
		230*	50/60	1	6,8	1572	S. O.	95 (43)	Contactez l'usine

STP= Récipient de table à vapeur (12 po x 20 po x 2,5 po) GP= Récipient Gastronomique jusqu'à 6 po • H½= embouts protecteurs • H2= jambes de 2 po H4= jambes de 4 po • H6= jambes de 6 po • H3= roulettes de 3 po

**TECHNOLOGIE DE VAPEUR CONTRÔLÉE** Le brevet américain n° 5,494,690 établit que la teneur en vapeur d'eau du tiroir est la même que celle de l'aliment. Ce procédé unique contrôle l'évaporation de l'humidité et de la saturation pour que les aliments croustillants restent croustillants et pour que les aliments moelleux restent moelleux.

**COMMANDES FACILES À UTILISER** Deux ensembles de clés électroniques de commandes différentielles sont faciles à comprendre et fiables. Ces commandes n'ont jamais besoin d'étalonnage.

Les **TOUCHES DE TEMPÉRATURE DES ALIMENTS** permettent de contrôler la température des aliments de 90 à 180 °F (32 à 82 °C). Des **TOUCHES DE TEXTURES DES ALIMENTS** conservent la texture des aliments de cuisson juste. Réglez la température près de celle des aliments pour obtenir des aliments moelleux ou à une température plus élevée pour des aliments croustillants. La température maximale du tiroir est de 250 °F (121 °C).

**FABRIQUÉ POUR DURER ET D'UNE GRANDE QUALITÉ;** une fabrication en acier inoxydable et une isolation complète du périmètre.

**PERMET UN MEILLEUR CONTRÔLE DE LA QUALITÉ DES ALIMENTS,** Comprend un ventilateur radial pour améliorer la qualité des aliments lors des ouvertures fréquentes des tiroirs, des joints de tiroir sur tout le périmètre et un affichage numérique de la température de l'eau.

**CONFORMES AUX NORMES INDUSTRIELLES,** L'équipement CVap répond aux exigences domestiques et internationales telles que UL, C-UL, UL Sanitation, CE, MEA et autres.

**GARANTIE.** Garantie limitée d'un an. Exclusion de la garantie pour défaut de nettoyage. Demandez une déclaration de garantie complète.

**VEUILLEZ SPÉCIFIER LES INFORMATIONS SUIVANTES LORSQUE VOUS PASSEZ UNE COMMANDE :**

**Standard** (aucuns frais additionnels) :

1. Tension : 120 V  
\* Renseignez-vous sur les autres tensions internationales offertes.
2. Embouts protecteurs ½ po (13 mm)

**Facultatif** (frais additionnels) :

1. Jambes de 2 po (51 mm)
2. Jambes de 4 po (102 mm)
3. Jambes de 6 po (152 mm)
4. Roulettes de 3 po (76 mm)
5. Couvercle de la commande
6. Garantie prolongée

**Accessoires et fournitures** (frais additionnels) :

- PS3177 Plateau du tiroir perforé-N

**POUR DES PIÈCES DE SERVICE, ACCESSOIRES ET FOURNITURES EN LIGNE!**

[foodservice.winstonind.com/parts-supplies](http://foodservice.winstonind.com/parts-supplies)