

ESPECIFICACIONES

Especificaciones breves Freidora abierta Winston Collectramatic, modelo OF49C o OF59C con controles de procesador y colector de 330 mm de profundidad que permite cocinar hasta 163 kg de pollo (o equivalente) sin filtración manual ni vaciado del colector. Utilice una cesta de concha para mantener la separación del producto durante la cocción.

Construcción

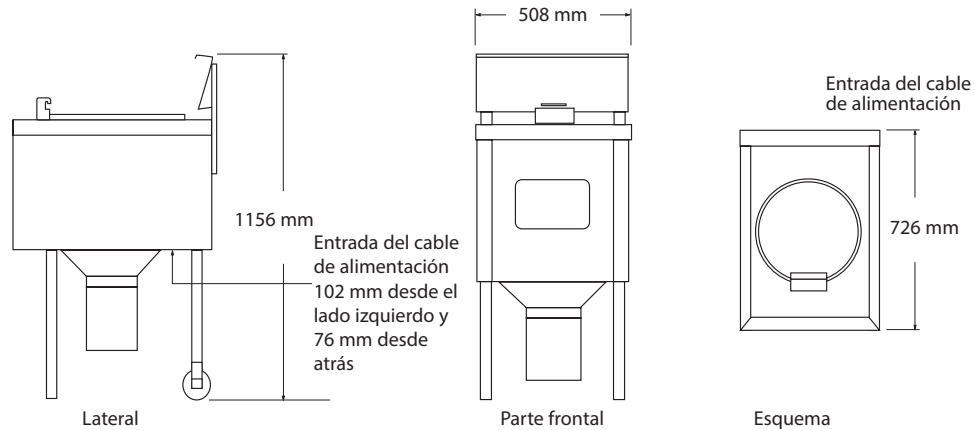
Control	Control de procesador con ocho canales programables.
Capacidad	<p>OF49C 6,35 kg de producto 28,8 kg o 30,85 l de aceite de cocinar</p> <p>OF59C 8,2 kg de producto 33,8 kg o 36,15 l de aceite de cocinar</p>
Sistema eléctrico	Consulte el esquema del cableado que se incluye en el equipo para ayudarse en la instalación. Cable/enchufe no incluido. Se entrega con cableado para aplicaciones trifásicas. Es posible que se necesite un electricista autorizado. Compruebe los códigos locales.
Materiales	Acero inoxidable de calibre 16-20 montado sobre cuatro patas ajustables. Recipiente de cocción de acero inoxidable.
Aislamiento	Aislamiento completo de 25-38 mm alrededor del recipiente de cocción.
Límites de carga	Máximo de 6,35 kg (OF49C) u 8,2 kg (OF59C) de pollo, pescado, carne o vegetales congelados o refrigerados en cada carga.
Requisitos de instalación	Requiere ventilación. Compruebe los códigos locales.



OF49C Y OF59C
Freidora abierta Collectramatic®
Controles programables de 8 canales



Las freidoras abiertas de alta eficiencia Collectramatic son esenciales cualquier cocina y pueden cocinar sin filtración hasta 120 pollos fritos con un dorado perfecto.



capacidad	tamaño en (mm)	voltios	hercios	ph	amperios	vatios	amperios del circuito	peso en transporte (kg)	culo de transporte	
OF49C 4 cabezas 6,35 kg de producto 28,8 kg o 30,85 l de aceite de cocinar	Alt. = 1156 mm Anch. = 508 mm Prof. = 726 mm	EE.UU./CANADÁ							75	0,57
		208	60	3	29,2	10500	50			
		240	60	3	25,2	10500	50			
		240	60	1	43,7	10500	60			
INTERNACIONAL								75	llamar a la fábrica	
OF59C 6 cabezas 8,2 kg de producto 33,8 kg o 36,15 l de aceite de cocinar	Alt. = 1156 mm Anch. = 508 mm Prof. = 726 mm	EE.UU./CANADÁ							77	0,57
		208	60	3	29,2	10500	50			
		240	60	3	25,2	10500	50			
		240	60	1	43,7	10500	60			
INTERNACIONAL								77	llamar a la fábrica	

Incluye: 1 cesta de concha, 1 gancho para drenaje, 1 par de guantes, 1 espátula, 2 juntas del colector, 1 cepillo de teflón, 1 colector largo, 1 placa calefactora. Cable y enchufe no incluidos.

FUNCIONAMIENTO EXCELENTE — Collectramatic tiene la zona fría más grande del sector y puede realizar entre 20 y 30 ciclos de cocción sin filtrado, lo que prolonga la vida de la grasa para cocinar y reduce el tiempo de inactividad debido a la necesidad de filtrar. Si la velocidad del servicio es importante, se puede ajustar la curva de calor de la freidora para cocinar hasta 8,2 kg de pollo frito en tan solo diez minutos. El uso del sistema de rejillas de un cuarto de Winston mejora la eficiencia en el trabajo, ya que el pollo se cocina en las rejillas y se puede pasar directamente al armario de almacenamiento con una mínima manipulación.

CONTROLES FÁCILES DE USAR Todas las freidoras Collectramatic tienen un control por microprocesador cuya precisión nunca requiere calibración. Dentro de cualquiera de los ocho canales, se pueden programar hasta seis temperaturas y varios ajustes de tiempo por ciclo de cocción. El controlador también ofrece un «tiempo flexible» para productos de diferentes tamaños y un sistema de gestión de la grasa de cocinar.

CONSTRUIDA CON MANO DE OBRA DE CALIDAD PARA DURAR, la olla cilíndrica de la freidora Collectramatic se ha construido para durar muchos años. Todas las freidoras se han construido con acero inoxidable de alta calidad y tienen menos de tres partes móviles.

GARANTÍA. Garantía limitada de un año. Exención de garantías en caso de no haber limpiado adecuadamente. Solicite el texto íntegro de la garantía.

CUANDO REALICE EL PEDIDO ESPECIFIQUE LO SIGUIENTE:

Estándar (sin coste adicional):

- Número de modelo (OF49C o OF59C)
 - Preferencia de voltaje: 208 V o 240 V para EE. UU. o Canadá. Cable no incluido.
- Todas las unidades son trifásicas.

* Pregunte acerca de otros voltajes internacionales disponibles.

Accesorios incluidos (sin coste adicional):

- | | |
|----------------------|---------------------|
| 1 Cesta de concha | 1 Gancho de drenaje |
| 2 Juntas de colector | 1 Placa calefactora |
| 1 Cepillo de Teflon® | 1 Espátula |
| 1 Colector largo | |

Accesorios y suministros (coste adicional):

PS1180	Rejilla de utensilios	PS1290	Cesta abierta
PS2838	Cesta de rejilla de un cuarto, 4 cabezas	PS1875	Elevación de cesta asistida
PS2839	Cesta de rejilla de un cuarto, 6 cabezas	PS2837/1	Estante de cesta de rejilla de un cuarto
PS2837/10	Estantes de cesta de rejilla de un cuarto	PS2837/50	Estantes de cesta de rejilla de un cuarto
PS2837/25	Estantes de cesta de rejilla de un cuarto	PS3120	Kit de almacenamiento de accesorios

¡PARA REPUESTOS, ACCESORIOS, Y SUMINISTROS EN LÍNEA DE WINSTON!

foodservice.winstonind.com/parts-supplies



COLLECTRAMATIC

WINSTON FOODSERVICE

2345 Carton Drive | Louisville, Kentucky, 40299, EE. UU.
winstonfoodservice.com | 800 234 5286 | +1 502 495 5400

Las especificaciones están sujetas a cambios sin previo aviso.