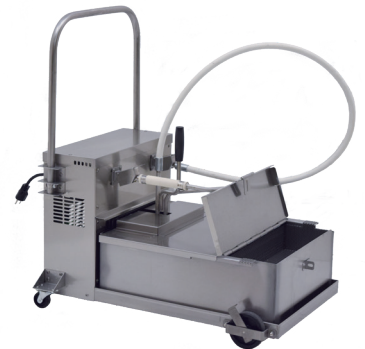


DANE TECHNICZNE

Dane podstawowe Filtr do frytury firmy Winston, F662T, z jednowarstwową płytą filtrującą pozwalającą uzyskać maksymalną wydajność odpompowywania oraz szybkozłączką zabezpieczającą.

Budowa

| | |
|------------|---|
| Pojemność | Zbiornik o pojemności 90 funtów (41 kg) |
| Zasilanie | W zestawie przewód zasilający o długości 72 cali (152 mm) z wtyczką |
| Hydraulika | Brak. |
| Materiały | Stal nierdzewna o grubości 16–20 gauge (0,95–1,59 mm). |

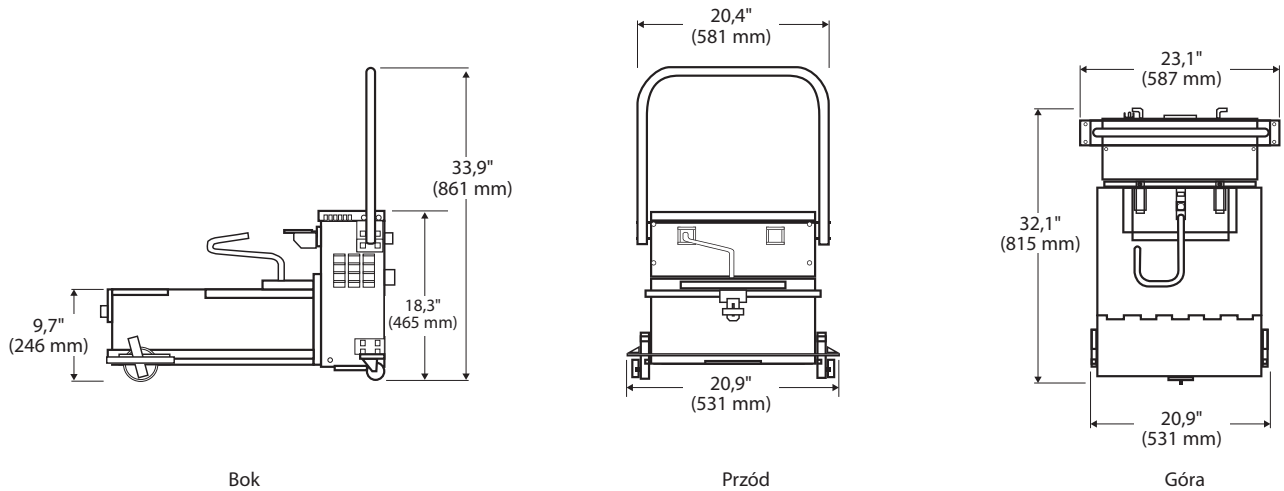


F662T
MOBILNY FILTR DO FRYTURY



Filtry do frytury firmy Winston są przeznaczone do odzyskiwania frytury i mogą wydłużyć okres jej przydatności nawet o 75%.





Rysunki nie odwiercają skali.

| Pojemność | Wymiary, cal (mm) | V | Hz | Faza | A | W | NEMA | masa transp., funt (kg) | skrzynia transportowa |
|----------------------|--|----------------------------|----|------|-----|-----|-------------|-------------------------|----------------------------|
| 90 funtów (41 kg) | W = 33,87" (860) S = 23,125" (587) G = 32,125" (816) | STANY ZJEDNOCZONE / KANADA | | | | | | | |
| | | 120 | 60 | 1 | 5,0 | 600 | 5-15P | 110 (50) | 9,8 (0,28) |
| | | INNE KRAJE | | | | | | | |
| | | 230* | 50 | 1 | 2,5 | 575 | Nie dotyczy | 135 (61) | skontaktować się z fabryką |

W zestawie: 10 arkuszy papieru filtrującego (425 × 572 mm), 1 pokrywa zbiornika.

OPATENTOWANA TECHNOLOGIA. Jednowarstwowa płyta filtrująca wychwytyjąca zwęglone cząstki oraz inne substancje z frytury.

ŁATWOŚĆ UŻYCIA. Przenośna konstrukcja umożliwia filtrowanie frytury z jednej lub wielu frytkownic. Szybkołączka umożliwia bezpieczną obsługę.

TRWAŁE I DOPRACOWANE WYKONANIE. Konstrukcja z wysokiej klasy stali nierdzewnej oraz doskonała jakość wykonania. Urządzenie trwałe i łatwe do czyszczenia. Wzmocniona pompa oraz silnik przyspieszają proces filtrowania do 3 gal/min (11,4 l/min).

ZGODNOŚĆ Z NORMAMI BRANŻOWYMI. Filtry do frytury firmy Winston są zgodne ze wszystkimi normami krajowym i większością norm międzynarodowych, takich jak UL, C-UL, UL w sprawie wymagań sanitarnych, CE, MEA i wiele innych.

FILTR WSTĘPNY DO WYCHWYTYWANIA OKRUCHÓW. Wyposażenie standardowe wszystkich urządzeń mobilnych.

GWARANCJA. Roczna gwarancja ograniczona. Gwarancja nie obowiązuje, jeśli urządzenie nie jest czyszczone prawidłowo. Pełna treść gwarancji dostępna na życzenie.

INFORMACJE DO UWZGLĘDNIENIA PRZY SKŁADANIU ZAMÓWIENIA:

Wyposażenie opcjonalne (za dopłatą):

1. Przedłużona gwarancja: gwarancja na części i robocizną na dodatkowy rok
2. Dodatkowe akcesoria i materiały eksploatacyjne

* Informacje na temat dostępnych opcji innych napięć na życzenie.

Akcesoria w zestawie (bez dodatkowych opłat):

- | | |
|----|---|
| 10 | Arkusze papieru filtrującego 16,75 × 22,5 cala (425 mm × 572 mm) |
| 1 | Pokrywa zbiornika |

Akcesoria i materiały eksploatacyjne (za dopłatą):

- | | |
|--------|--|
| PS1488 | Papier filtrujący do modelu F662T (100 szt.) |
| PS1546 | Filtr wstępny do modelu F662T |

CZĘŚCI ZAMIENNE, AKCESORIA I MATERIAŁY EKSPLOATACYJNE FIRMY WINSTON SĄ DOSTĘPNE ONLINE POD ADRESEM:
foodservice.winstonind.com/parts-supplies



WINSTON FOODSERVICE
2345 Carton Drive | Louisville, KY 40299 Stany Zjednoczone
winstonfoodservice.com | 800.234.5286 | +1.502.495.5400

Dane techniczne mogą ulec zmianie bez powiadomienia.