

TECHNISCHE DATEN

Kurzspezifikation Der Winston Backfettfilter, Modell F662T, verwendet einen einlagigen Papierfilter für maximale Pumpenleistung und verfügt über Schnellkupplungsanschlüsse für einen sicheren Betrieb.

Aufbau

Kapazität Der Tank hat eine Kapazität von 90 lbs (41 kg).

Elektrische Anschlüsse Wird mit einem 72 Zoll (152 mm) langen Netzkabel geliefert.

Rohrleitungsanschluss Nein.

Material 16–20 Gauge Edelstahl.

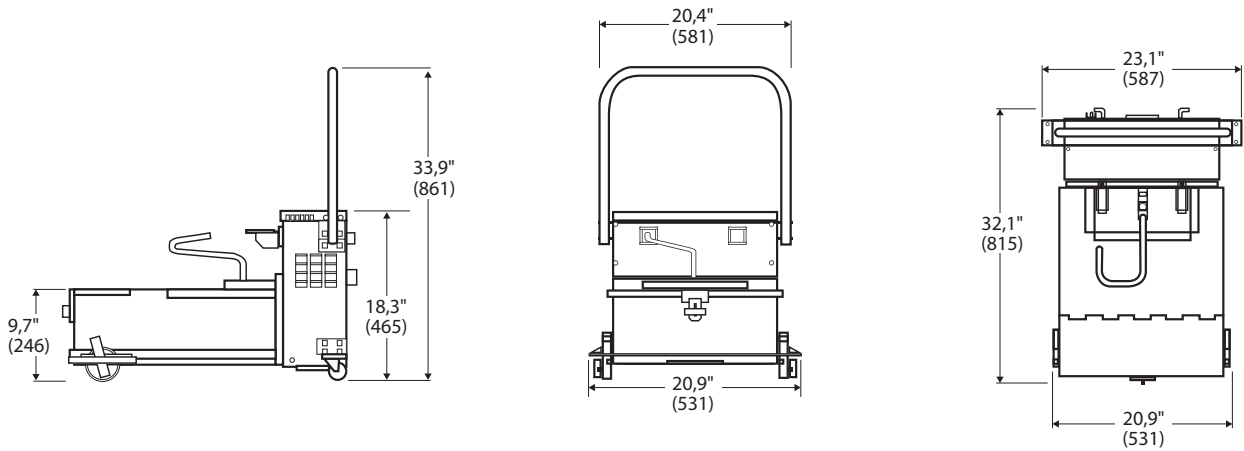


F662T
MOBILER BACKFETTFILTER



Winston Backfettfilter sind für das Recycling von Backfett konzipiert und können die Lebensdauer von Backfett um bis zu 75 % verlängern.






Seitenansicht

Vorderansicht

Draufsicht

Die Zeichnungen sind nicht maßstabsgetreu.

Kapazität	Größe in Zoll (mm)	Volt	Hertz	ph	Ampere	Watt	NEMA	Versandgew. lbs (kg)	Versandvolumen	
90 lbs (41 kg)	H = 33,87" (860) W = 23,125" (587) D = 32,125" (816)	USA/KANADA							110 (50)	9,8 (0,28)
		120	60	1	5,0	600	5-15P 			
		INTERNATIONAL							135 (61)	Anfragen bei Hersteller
230*	50	1	2,5	575	k. A.					

Im Lieferumfang enthalten: 10 Blatt Filterpapier (16,75" x 22,5"), 1 Tankabdeckung.

PATENTIERTE TECHNOLOGIE – Der einlagige Filter entfernt zuverlässig verkohlte Rückstände und andere Verunreinigungen aus dem Backfett.

EINFACH ZU BEDIENEN – Durch die mobile Auslegung kann der Filter leicht bewegt und zum Reinigen mehrerer Fritteusen eingesetzt werden. Die Schnellkupplungsanschlüsse ermöglichen einen sicheren Betrieb.

HOCHWERTIGE QUALITÄT FÜR LANGE LEBENSDAUER – hochwertige Konstruktion aus Edelstahl. Robust und leicht zu reinigen. Der leistungsstarke Pumpenmotor erzeugt eine Filterleistung von 3 gal./Min. (11,4 l/Min.)

INDUSTRIEKONFORM – Winston Backfettfilter erfüllen die Anforderungen von nationalen sowie internationalen Normen, wie UL, C-UL, UL Sanitation, DEMKO, CE, MEA und anderen.

GROBER VORFILTER – Standardmäßig in allen mobilen Modellen enthalten.

GARANTIE. Begrenzte Garantie von einem Jahr. Haftungsausschluss bei mangelnder Reinigung. Fragen Sie nach einer vollständigen Garantieverkündung.

BITTE BEI DER BESTELLUNG ANGEBEN:

Optional (gegen Aufpreis):

1. Erweiterte Garantie: Erweitert die Garantie für Ersatzteile und Arbeitszeit um ein weiteres Jahr
2. Zubehör und Verbrauchsmaterial

* Fragen Sie nach weiteren Ausführungen für international übliche Betriebsspannungen.

Enthaltenes Zubehör (ohne Aufpreis):

- 10 Blatt Filterpapier (16,75" x 22,5" (425 mm x 572 mm))
- 1 Tankabdeckung

Zubehör & Verbrauchsmaterial (gegen Aufpreis):

- PS1488 Filterpapier für F662T (100 Stück)
- PS1546 Vorfilter für F662T

WINSTON-ERSATZTEILE, ZUBEHÖR UND VERBRAUCHSMATERIAL FINDEN SIE ONLINE!

foodservice.winstonind.com/parts-supplies



WINSTON FOODSERVICE

2345 Carton Drive | Louisville, KY 40299 USA
winstonfoodservice.com | +1 800 234 5286 | +1 502 495 5400

Änderungen der technischen Daten ohne Vorankündigung vorbehalten.